

9. KARAKTERISTIKA ŽARNICE IN TERMISTORJA

Naloga

- izmerite karakteristiki žarnice in termistorja
- določite predznak temperaturnega koeficienta za žarnico in termistor

Pripomočki

- avtomobilska žarnica (12V, 5W)
- termistor (NTC 100Ω)
- ampermeter
- nastavljiv vir enosmerne napetosti od 0V do 12V
- vezna plošča in vezne žice
- steklena čaša
- vata

Razlaga

Zveza med tokom in napetostjo v nekaterih primerih znatno odstopa od linearnosti in takrat ne moremo vedno uporabiti Ohmovega zakon $U=RI$. Kolikšno je to odstopanje je odvisno od tipa upornika in od zunanjih pogojev. Na električne lastnosti upornikov vplivajo temperatura, zunanje magnetno in električno polje, vlažnost, pri fotoupornikih pa tudi osvetljenost. Vpliv temperature je med najbolj očitnimi. Če se recimo med merjenjem napetosti in toka skozi upor spreminja temperatura, dobimo nelinearno zvezo. Temperatura se upor spreminja zaradi spreminjanja temperature v okolici ali zaradi električnega dela na samem uporu.

Da bi kvantitativno določili vpliv temperature na upor definiramo temperaturni koeficient upora a_T :

$$\frac{dR}{R} = a_T \Delta T \quad (1)$$

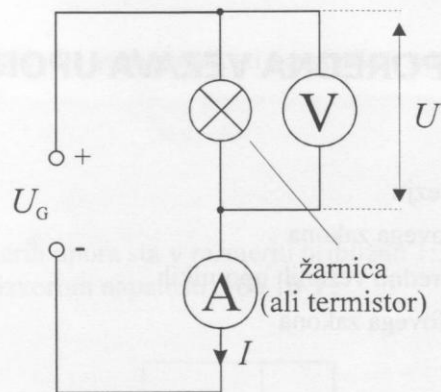
Kovinski in ogljeni uporniki imajo pozitiven koeficient a_T , medtem ko imajo polprevodniki in izolatorji negativen a_T .

Potek dela

Sestavite vezje za merjenje karakteristike žarnice. Spreminjajte napetost vira U_G v korakih tako, da bo napetost na žarnici U med 0V in 12V naraščala po 1V. Za vsak par meritev izračunajte upor (razen pri 0V) in izpolnite tabelo $|U| |I| |R|$. Narišite ustrezen graf. Ugotovite predznak temperaturnega koeficienta upora žarnice.

Zamenjajte žarnico s termistorjem. Termistor pokrijte s čašo, tako da vi ali vaši sošolci ne bi z dihanjem vplivali na njegovo temperaturo. Ponovite postopek merjenja karakteristike. Ko jo izmerite, dobro ovijte termistor z vato, počakajte da se mu temperatura ustali (vpliv temperature vaših rok!) in ponovite merjenje. Sestavite dvojno tabelo in narišite obe krivulji na isti graf. Pojasnite vzroke za morebitno razliko med karakteristikama! Ugotovite temperaturni koeficient upora za oba primera!

KARAKTERISTIKA ŽARNICE IN TERMISTORJA



Slika 1. Shema merjenja karakteristike žarnice in termistorja

Poročilo o vaji

Meritve

- tabela $|U|I|R|$ za žarnico
- dve tabeli $|U|I|R|$ za termistor

Ugotovitve

- predznak temperaturnega koeficienta upora za vse tri karakteristike
- vpliv ovoja iz vate na karakteristiko termistorja

Grafi

- karakteristika žarnice
- karakteristiki termistorja